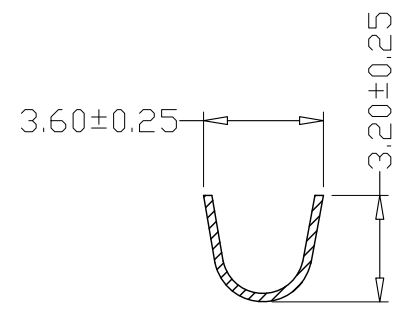
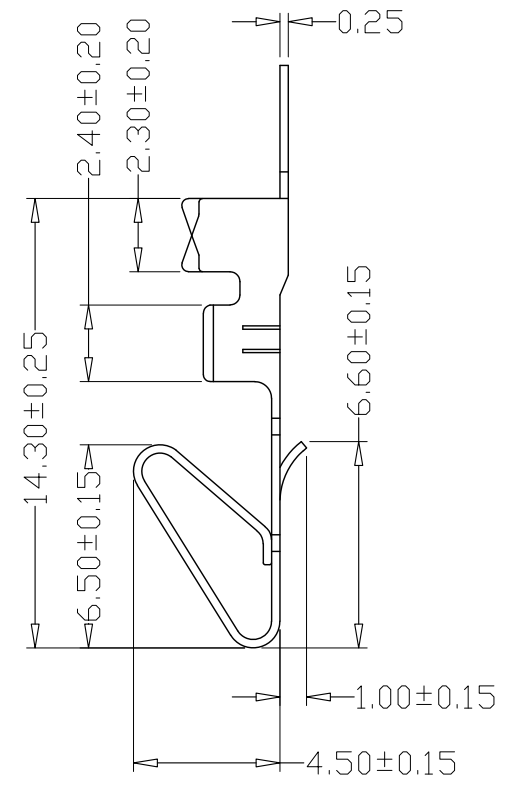
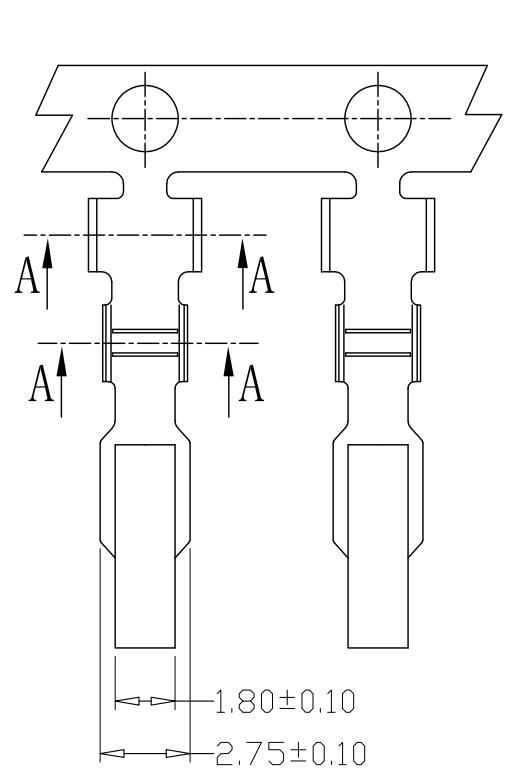
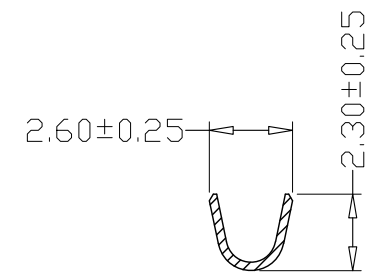


版本 REV.	日期 DATE	ECN NO.	变更内容 DESCRIPTION	制图 DRAWN



SEC:A-A



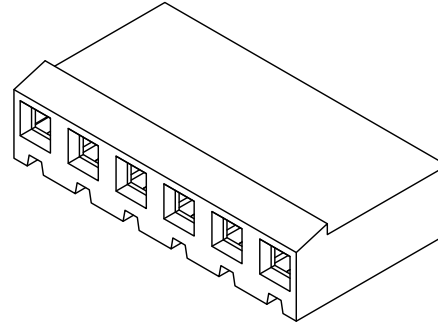
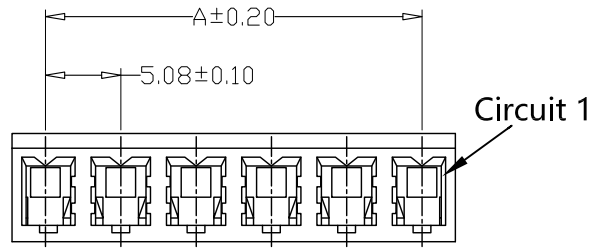
SEC:B-B

SPECIFICATIONS

- 1、Current Rating: 7A AC, DC
- 2、Voltage Rating: 250V AC, DC
- 3、Temperatuer Range: -25°C~+85°C
- 4、Contact Resistance: 20mΩ Max
- 5、Insulation Resistance: 1000MΩ Min
- 6、Withstanding Voltang: 1500V AC/minute
- 7、Material:Phosphoric bronze Tin-plated
- 8、Applicable Wire Sizes:AWG#18~24#

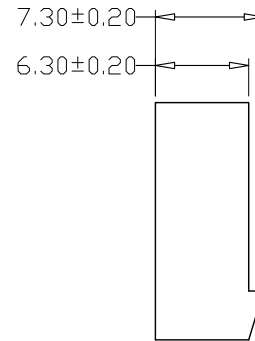
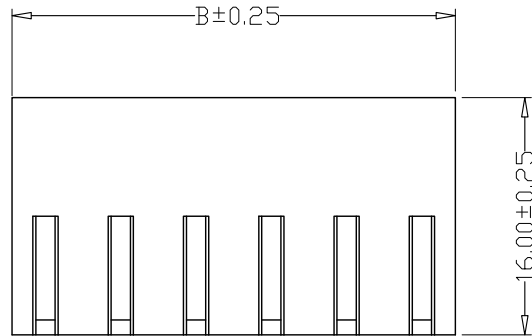
GENEAL TOLERANCE		制图 Mapping	张迎春 2022、12、11		料号 PART NO.	A50802-T		版本 REV.	A
X.±0.25	X.°±2°	审核 Audit	钱岳生 2022、12、11		品名 TITLE	5.08端子		页次 SHEET	1/1
.X±0.25	.X°±1°	核准 Approved	张名 2022、12、12		客户料号 CUTM. NO.				
.XX±0.15	.XX°±0.5°	单位 Units	mm	比例 SCALE	乐清市宏一电子有限公司 YueQing HongYi Electronics Co., Ltd				
.XXX±0.10	.XXX°±0.5°								

版本 REV.	日期 DATE	ECN NO.	变更内容 DESCRIPTION	制图 DRAWN

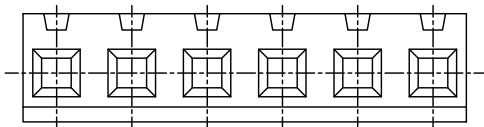


SPECIFICATIONS

- 1、Current Rating: 7A AC, DC
- 2、Voltage Rating: 250V AC, DC
- 3、Temperatuer Range: -25℃~+85℃
- 4、Contact Resistance: 20mΩ Max
- 5、Insulation Resistance: 1000MΩ Min
- 6、Withstanding Voltang: 1500 AC/minute
- 7、Material: PA66, UL94V-2

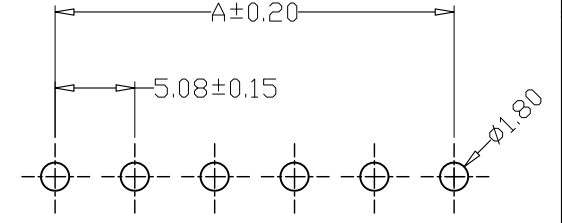
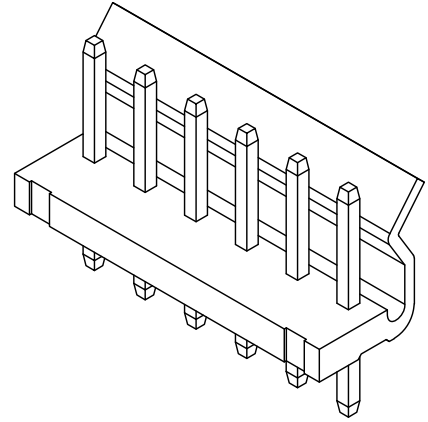
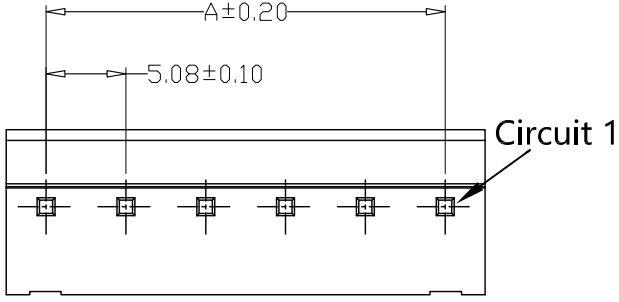


PIN	尺寸 (mm)	
	A	B
-02Y	5.08	9.60
-03Y	10.16	14.68
-04Y	15.24	19.76
-05Y	20.32	24.84
-06Y	25.40	29.92
-07Y	30.48	35.00
-08Y	35.56	40.08
-09Y	40.64	45.16
-10Y	45.72	50.24
-11Y	50.80	55.32
-12Y	55.88	60.40
-13Y	60.96	65.48
-14Y	66.04	70.56
-15Y	71.12	75.64
-16Y	76.20	80.72
-17Y	81.28	85.80
-18Y	86.36	90.88
-19Y	91.44	95.96
-20Y	96.52	101.04

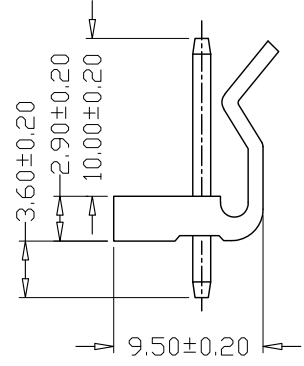
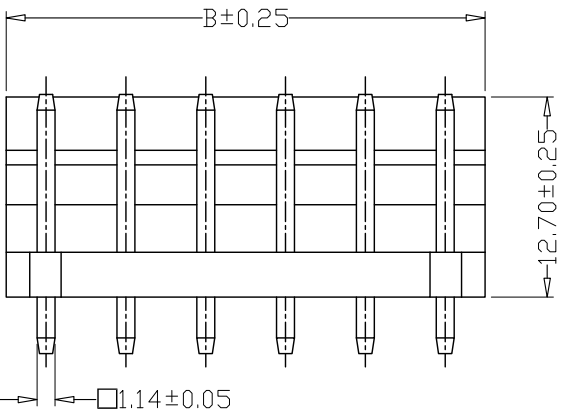


GENREL TOLERANCE		制图 Mapping	张迎春 2022、12、11	料号 PART NO.	A50802-nY	版本 REV.	A
X.±0.25	X.°±2°	审核 Audit	钱岳生 2022、12、11	品名 TITLE	5.08孔座	页次 SHEET	1/1
.X±0.25	.X°±1°	核准 Approved	张名 2022、12、12	客户料号 CUTM. NO.			
.XX±0.15	.XX°±0.5°	单位 Units	mm	比例 SCALE			
.XXX±0.10	.XXX°±0.5°			 乐清市宏一电子有限公司 YueQing HongYi Electronics Co., Ltd			

版本 REV.	日期 DATE	ECN NO.	变更内容 DESCRIPTION	制图 DRAWN



PCB LAYOUT



PIN	尺寸 (mm)	
	A	B
-02A	5.08	10.16
-03A	10.16	15.24
-04A	15.24	20.32
-05A	20.32	25.40
-06A	25.40	30.48
-07A	30.48	35.56
-08A	35.56	40.64
-09A	40.64	45.72
-10A	45.72	50.80
-11A	50.80	55.88
-12A	55.88	60.96
-13A	60.96	66.04
-14A	66.04	71.12
-15A	71.12	76.20
-16A	76.20	81.28
-17A	81.28	86.36
-18A	86.36	91.44
-19A	91.44	96.52
-20A	96.52	101.60

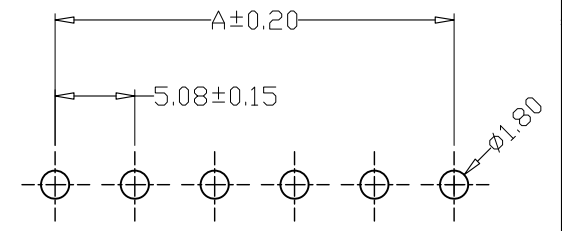
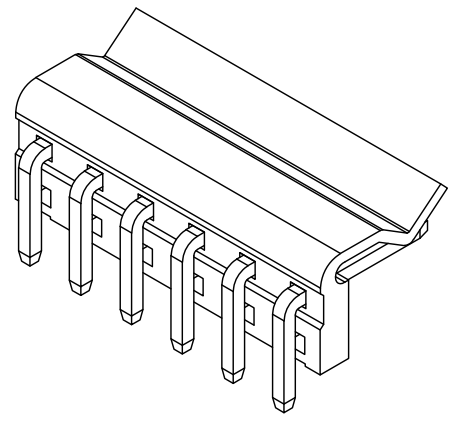
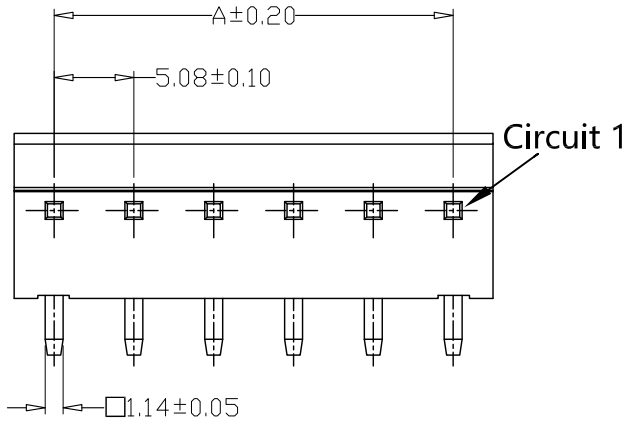
SPECIFICATIONS

- 1、Current Rating: 7A AC, DC
- 2、Voltage Rating: 250V AC, DC
- 3、Temperatuer Range: -25°C ~ +85°C
- 4、Contact Resistance: 20mΩ Max
- 5、Insulation Resistance: 1000MΩ Min
- 6、Withstanding Voltang: 1500V AC/minute
- 7、Material: Wafer PA66, UL94V-2
PIN Brass Tin-plated

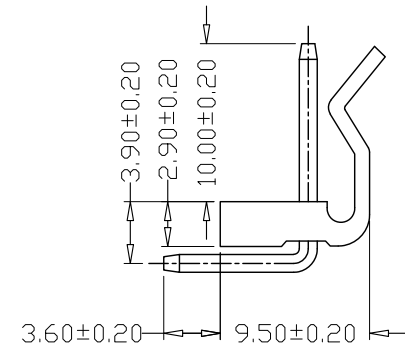
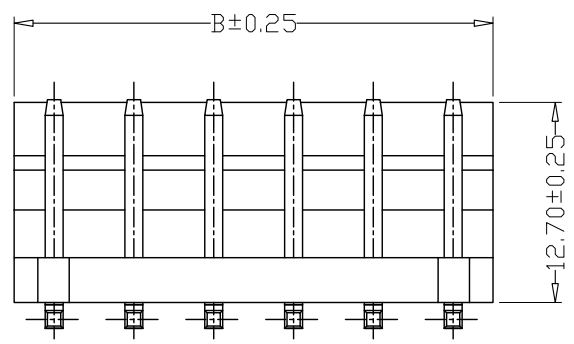
GENEAL TOLERANCE		制图 Mapping	张迎春 2022、12、11	料号 PART NO.	A50802-nA	版本 REV.	A
X±0.25	X.°±2°	审核 Audit	钱岳生 2022、12、11	品名 TITLE	5.08直针 WAFER DIP TYPE	页次 SHEET	1/1
.XX±0.25	.X°±1°	核准 Approved	张名 2022、12、12	客户料号 CUTM. NO.			
.XXX±0.15	.XX°±0.5°	单位 Units	mm	比例 SCALE			

乐清市宏一电子有限公司
YueQing HongYi Electronics Co., Ltd

版本 REV.	日期 DATE	ECN NO.	变更内容 DESCRIPTION	制图 DRAWN



PCB LAYOUT



PIN	尺寸 (mm)	
	A	B
-02AW	5.08	10.16
-03AW	10.16	15.24
-04AW	15.24	20.32
-05AW	20.32	25.40
-06AW	25.40	30.48
-07AW	30.48	35.56
-08AW	35.56	40.64
-09AW	40.64	45.72
-10AW	45.72	50.80
-11AW	50.80	55.88
-12AW	55.88	60.96
-13AW	60.96	66.04
-14AW	66.04	71.12
-15AW	71.12	76.20
-16AW	76.20	81.28
-17AW	81.28	86.36
-18AW	86.36	91.44
-19AW	91.44	96.52
-20AW	96.52	101.60

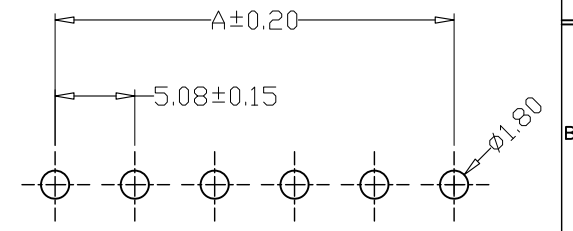
SPECIFICATIONS

- Current Rating: 7A AC, DC
- Voltage Rating: 250V AC, DC
- Temperatuer Range: -25°C ~ +85°C
- Contact Resistance: 20mΩ Max
- Insulation Resistance: 1000MΩ Min
- Withstanding Voltang: 1500V AC/minute
- Material: Wafer PA66, UL94V-2
PIN Brass Tin-plated

GENEAL TOLERANCE		制图 Mapping	张迎春 2022、12、11		料号 PART NO.	A50802-nAW		版本 REV.	A
X±0.25	X°±2°	审核 Audit	钱岳生 2022、12、11		品名 TITLE	5.08平弯 WAFER DIP TYPE		页次 SHEET	1/1
.X±0.25	.X°±1°	核准 Approved	张名 2022、12、12		客户料号 CUTM. NO.				
.XX±0.15	.XX°±0.5°	单位 Units	mm	比例 SCALE					
.XXX±0.10	.XXX°±0.5°								

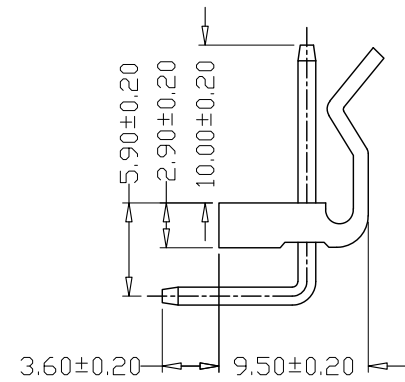
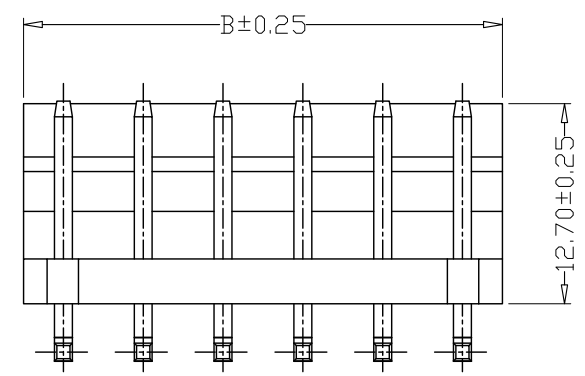
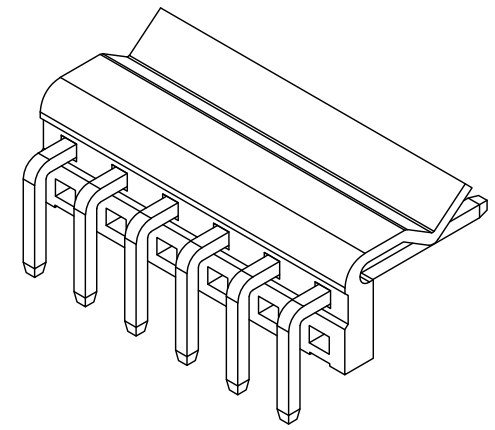
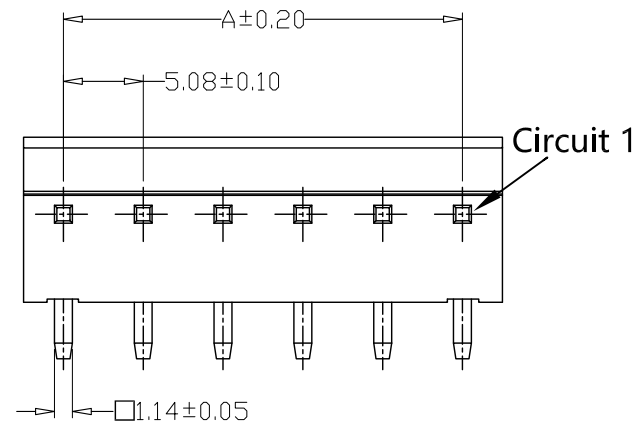
乐清市宏一电子有限公司
YueQing HongYi Electronics Co., Ltd

版本 REV.	日期 DATE	ECN NO.	变更内容 DESCRIPTION	制图 DRAWN



PCB LAYOUT

PIN	尺寸 (mm)	
	A	B
-02AWG	5.08	10.16
-03AWG	10.16	15.24
-04AWG	15.24	20.32
-05AWG	20.32	25.40
-06AWG	25.40	30.48
-07AWG	30.48	35.56
-08AWG	35.56	40.64
-09AWG	40.64	45.72
-10AWG	45.72	50.80
-11AWG	50.80	55.88
-12AWG	55.88	60.96
-13AWG	60.96	66.04
-14AWG	66.04	71.12
-15AWG	71.12	76.20
-16AWG	76.20	81.28
-17AWG	81.28	86.36
-18AWG	86.36	91.44
-19AWG	91.44	96.52
-20AWG	96.52	101.60



SPECIFICATIONS

- Current Rating: 7A AC, DC
- Voltage Rating: 250V AC, DC
- Temperatuer Range: -25°C ~ +85°C
- Contact Resistance: 20mΩ Max
- Insulation Resistance: 1000MΩ Min
- Withstanding Voltang: 1500V AC/minute
- Material: Wafer PA66, UL94V-2
PIN Brass Tin-plated

GENREL TOLERANCE		制图 Mapping	张迎春 2022、12、11		料号 PART NO.	A50802-nAWG		版本 REV.	A
X.±0.25	X.°±2°	审核 Audit	钱岳生 2022、12、11		品名 TITLE	5.08高弯 WAFER DIP TYPE		页次 SHEET	1/1
.X±0.25	.X°±1°	核准 Approved	张名 2022、12、12		客户料号 CUTM. NO.				
.XX±0.15	.XX°±0.5°	单位 Units	mm	比例 SCALE					
.XXX±0.10	.XXX°±0.5°								

乐清市宏一电子有限公司
YueQing HongYi Electronics Co., Ltd